

CLIENTE: STANDARD

ARTICOLO: Vaso Miele liscio cc 390

DIS DWG 705 REV. 07  
 N° SCHEDA: 705-05  
 DATA SHEET:

CARATTERISTICHE  
 SPECIFICATIONS

PESO VETRO: ~ 165 g  
 WEIGHT:  
 CAPACITA' RASO BOCCA: 390 cc  
 BRIMFULL CAPACITY:

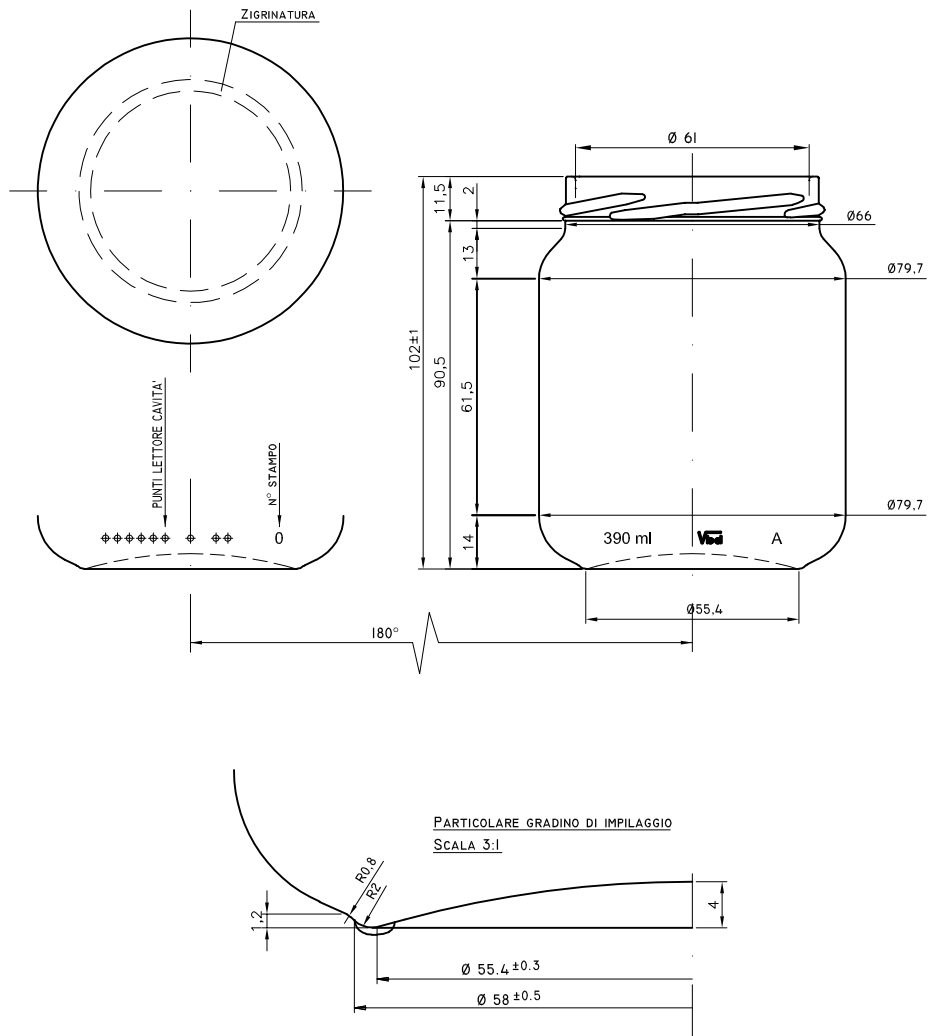
IMBOCCATURA: T.O. 70 Regular-FD 138 S  
 FINISH:

RESISTENZA AL SALTO TERMICO: 38 °C  
 THERMAL SHOCK RESISTANCE: (UNI 9303)  
 RESISTENZA AL CARICO ASSIALE: 300 Kg  
 VERTICAL LOAD RESISTANCE: (UNI 9035)

RESISTENZA ALL'URTO: 70 cm/s  
 IMPACT RESISTANCE: (UNI 9302)

TOLLERANZE: TOLLERANCES:  
 CAPACITA': ± 7.0 cc  
 CAPACITY: (C.E.T.I.E. DT 2)  
 VERTICALITA': ± 1.0 mm  
 VERTICALITY: (C.E.T.I.E. DT 2)  
 OVALIZZAZIONE CORPO: ± 1.1 mm  
 ELLIPTICITY: (C.E.T.I.E. DT 2)

TRATTAMENTI SUPERFICIALI: SURFACE TREATMENTS:  
 A CALDO: SI  
 HOT END COATING: (C.E.T.I.E. DT 13) YES  
 A FREDDO: SI  
 COLD END COATING: (C.E.T.I.E. DT 13) YES



Contenitore conforme al d.m. italiano del 21/03/1973 "Disciplina igienica degli imballaggi, recipienti, utensili, destinati a venire in contatto con le sostanze alimentari o con sostanze d'uso personale", e successivi aggiornamenti (recepimento direttive 82/711/CEE, 82/572/CEE 90/128/CEE, 92/39/CEE e successivi aggiornamenti).

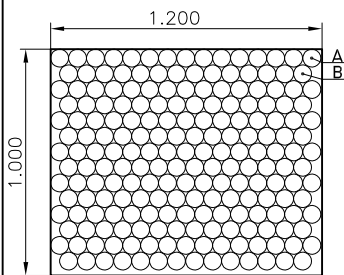
Container conform to d.m. italian 21/03/1973 "Disciplina igienica degli imballaggi, recipienti, utensili, destinati a venire in contatto con le sostanze alimentari o con sostanze d'uso personale", and amendments (application directive 82/711/CEE, 82/572/CEE 90/128/CEE, 92/39/CEE and amendments).

I valori di resistenza alla pressione interna, sono garantiti solo in osservanza di un corretto ciclo di imbottigliamento che rispetti sia i parametri sopra indicati sia l'esatto livello di riempimento. The values of resistance to internal pressure are guaranteed only in observance of a correct bottling cycle that respects both the above parameters and exact filling level.

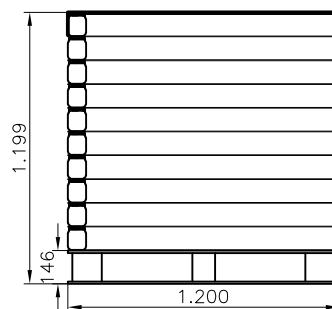
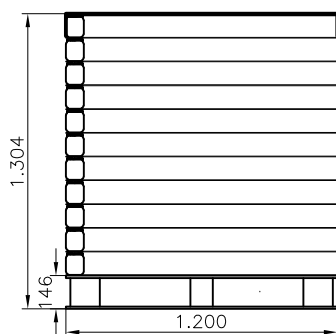
Tali contenitori, impiegati in osservanza a quanto riportato sulla presente scheda tecnica, avranno valori medi di rottura in linea molto contenuti. Such containers, used in compliance with the information contained in this data sheet, will have average values of breakages very low.

-II203- -I0203-

PALLETTIZZAZIONE  
 PALLETIZATION



A	7	File da	15	Cont.
		Rows with		Pcs.
B	7	File da	14	Cont.
		Rows with		Pcs.
C	0	File da	0	Cont.
		Rows with		Pcs.
D	0	File da	0	Cont.
		Rows with		Pcs.
203		Cont. per Piano Pcs. for Layer		



Piani n° Layer n°	11	10
N° contenitori pallet Total pcs.	2233	2030
Peso vetro pallet Kg Glass weight Kg	368	335
Peso lordo pallet Kg Total weight Kg	388	355
Altezza Pallet mm Wood Pal. Height mm	1304	1199
Tipo pedana Pallet type	TF	
Intercalare Layerpad	Plastica Plastic	
Coperchio Cover	Cartone Carton	
Tubolare Coverpallet film	Polietilene Polyethylene	
Interc.sotto cappello Layerpad under cover	No No	
Reggia Stripping	No No	
Foglio su pianale Film over pallet	Si Yes	
Per accettazione Approved		
Data Date		